

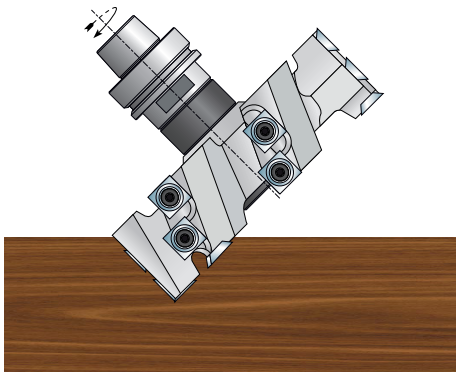


TRUCIOLATORE ELICOIDALE SU HSK63F CON COLTELLO S=5,5 mm

Helical hogger on HSK63F with knife S=5,5 mm
Spiralförmiger Zerspaner mit HSK63F und Messer S=5,5 mm
Triturador helicoidal con HSK63F y cuchilla S=5,5 mm

CODICE CODE	D mm	B mm	d mm	Z	R	ROTAZ. ROTAT.
TR09001	200	63	30	4 + 4	4	R

ESEMPI DI LAVORAZIONE Working Example



DISTINTA BASE / Bill of Materials			
DESCRIZIONE DESCRIPTION	DIMENSIONI mm	CODICE CODE	CODICE TR090 01
Mandrino / Toolholder	HSK63F H=70	PHSK63F02	1
Distanziale / Distance Ring	Ø50/30 H=24	ADS01	1
Coltello / Knife	21 x 21 x 5,5	CTS01	20
Vite per Coltello / Knife's Screw	M7 x 16 Ø12	VT014	20
Chiave per Coltello / Knife's Key	Torx 30	TK030	1

