



MANDRINO PER PUNTE COMPONIBILI

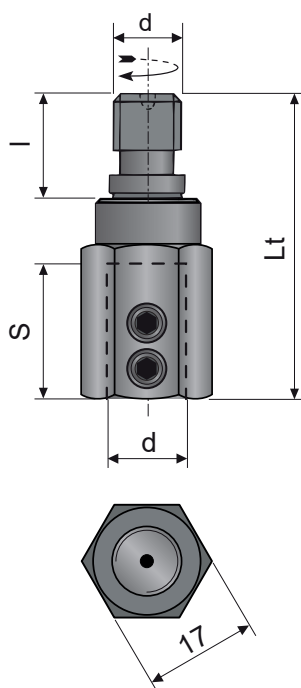
Chuck for dowel drills
Spannfutter für Dübellochbohrer
Mandril para brocas componibles


D mm	S mm	Lt mm	ATTACCO - SHANK		CODICE DX CODE RH	CODICE SX CODE LH
			d mm	l mm		
8	20	40	M10	16	FPH05701	FPH05703
10	20	40	M10	16	FPH05702	FPH05704

■ A richiesta si eseguono anche altre misure
Other dimension available on request

per Macchine:
for machines:

MORBIDELLI
WEEKE
BIESSE



RICAMBI ORDINABILI SPARE PARTS	
CODICE CODE	Q.tà Q.ty
VT078  M6 x 6	x 2