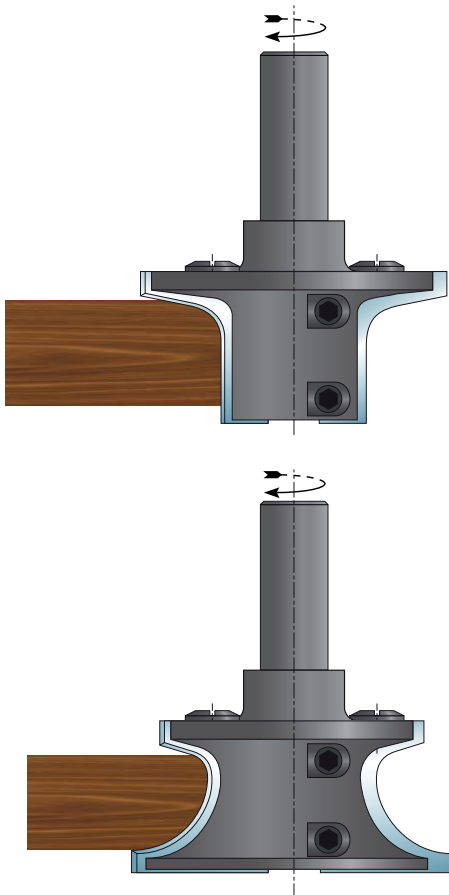




## FRESA SAGOMATA CON PROFILO DA 10 A 20 mm

Profiled cutter, from 10 to 20 mm  
 Profilfräser, vom 10 bis 20 mm  
 Fresa multiperfil de 10 a 20 mm

### ESEMPI DI LAVORAZIONE Working Example



CODICE CODE	D mm	B mm	ATTACCO / SHANK		Z	P.P. mm
			d mm	l mm		
AP18001	60	20	20	50	2	da 10 a 20
AP18002	60	30	20	50	2	da 10 a 20
AP18003	60	40	20	50	2	da 10 a 20
AP18004	60	50	20	50	2	da 10 a 20
AP18005	60	60	20	50	2	da 10 a 20
AP18006	70	20	20	50	2	da 10 a 20
AP18007	70	30	20	50	2	da 10 a 20
AP18008	70	40	20	50	2	da 10 a 20
AP18009	70	50	20	50	2	da 10 a 20
AP18010	70	60	20	50	2	da 10 a 20
AP18011	80	20	20	50	2	da 10 a 20
AP18012	80	30	20	50	2	da 10 a 20
AP18013	80	40	20	50	2	da 10 a 20
AP18014	80	50	20	50	2	da 10 a 20
AP18015	80	60	20	50	2	da 10 a 20
AP18016	100	20	20	50	2	da 10 a 20
AP18017	100	30	20	50	2	da 10 a 20
AP18018	100	40	20	50	2	da 10 a 20
AP18019	100	50	20	50	2	da 10 a 20
AP18020	100	60	20	50	2	da 10 a 20
AP18021	120	20	20	50	2	da 10 a 20
AP18022	120	30	20	50	2	da 10 a 20
AP18023	120	40	20	50	2	da 10 a 20
AP18024	120	50	20	50	2	da 10 a 20
AP18025	120	60	20	50	2	da 10 a 20

